

PLUVIOMÈTRE DIGITAL AVEC TRANSMISSION SANS FIL

FR

Portée Maximale: ± 70 m. (en champs libre)

Très pratique, parce qu'il permet de contrôler le niveau des précipitations sans bouger de la maison.

Le Baril extérieur à vidange automatique, transmet les données sans fil à la station interne.
Le grand écran affiche le calendrier, la quantité de précipitations de dernières heures / jours / semaines / mois et les températures intérieure et extérieure, également sous forme de graphique.

CARACTÉRISTIQUES :

Échelle

- ☐ Pluviométrie : 0-9999 mm (0-393 pouces)
- ☐ Température intérieure : 0+50°C / +32+122°F
- ☐ Humidité intérieure : 10-100% RH
- ☐ Température extérieure : -50+70°C / -58+128°F
- ☐ Calendrier 2000 à 2099

Résolution

- ☐ Température : 0.1°C / 0.1°F
- ☐ Humidité : 1% RH
- ☐ Pluviométrie : 0.1mm

Précision

- ☐ Température : ±1°C / ±2°F
- ☐ Humidité : ±5% RH
- ☐ Pluviométrie : ±1 mm

Conditions d'utilisation

Récepteur :

- ☐ Température : 0+40°C
- ☐ Humidité : 10-70% RH

Émetteur :

- ☐ Température : -30+60°C
- ☐ Humidité : 0-100% RH

Pile

- ☐ Récepteur : 2 piles AA alcaline
- ☐ Émetteur : 2 piles AAA alcaline

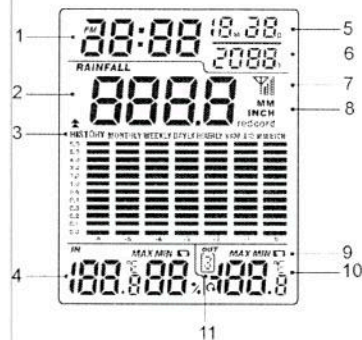
Fonctions

- ☐ Recherche historique de données : les 6 derniers mois, semaines, jours, heures.
- ☐ Unité de pluviométrie : mm / pouces.
- ☐ 3 canaux peuvent être utilisés par le récepteur.
- ☐ Température et humidité maximum et minimum.
- ☐ Indicateur de pile faible.
- ☐ 3 canaux peuvent être utilisés par l'émetteur, canal 1 avec mesure de pluviométrie.
- ☐ Le Baril externe est étanche IP 67.



77000-002-ca

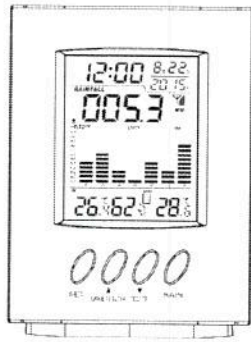
AFFICHAGE LCD :



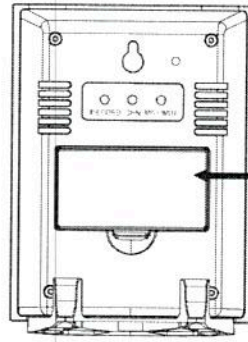
1. Heure
2. Précipitations
3. Enregistrement de l'historique de pluie
4. Température et humidité intérieures
5. Date
6. Année
7. Icône de signal sans fil
8. Unité de pluie (mm / pouce)
9. Icône de pile faible
10. Température extérieure
11. Canal Extérieur

INSTALLATION :

- Récepteur :

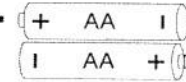


Avant du récepteur

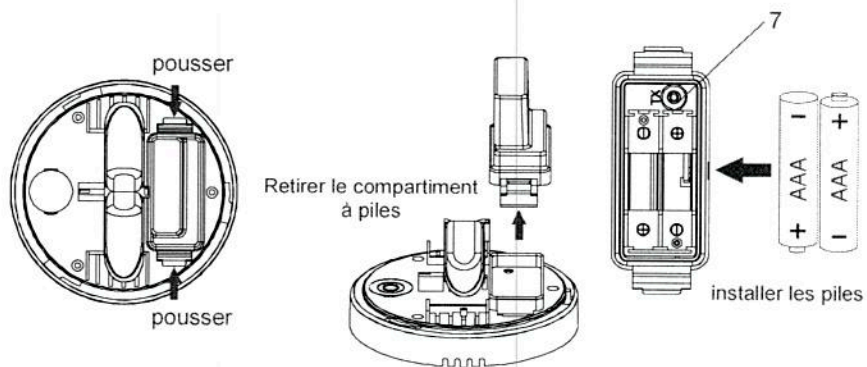
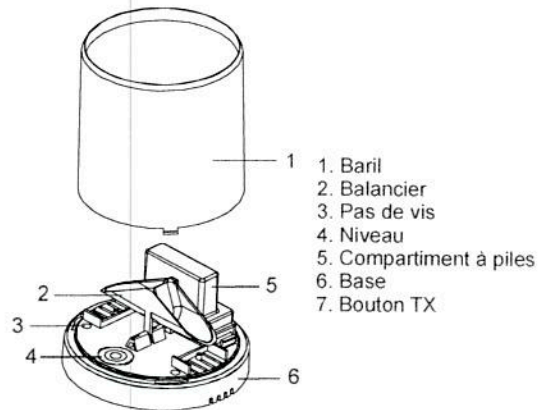
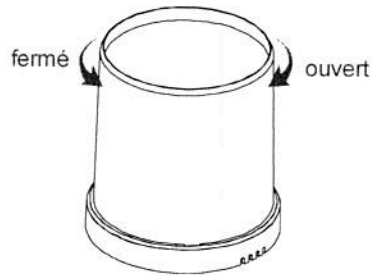


Dos du récepteur

Retirez le couvercle pour installer les piles.



- Emetteur (Baril)



FONCTION DES BOUTONS :

Récepteur	Bouton	Appuyer et relâcher	Maintenir 3 à 5 secondes
	SET		Entrer pour régler l'année, le mois, etc.
	▲ MM/INCH	Changer d'unité	Avance rapide (installation);
	▼ °C/°F	Changer d'unité de température	Retour rapide (configuration);
	RAIN	Historique jusqu'à 6 heures, 6 jours, 6 semaines, 6 mois	RESET
	RECORD	Effacer la mémoire	
	CHN	Changer de canal extérieur	Rechercher un émetteur à distance;
	MAX/MIN	Valeurs MAXIMUM Valeurs MINIMUM	Reset de tous les valeurs MAX/MIN
Émetteur	Bouton	Appuyer et relâcher	Maintenir 3 ~ 5 secondes
	TX	Signal transmission	Effacer la mémoire de l'émetteur

MODE D'EMPLOI :

- Installation de la pile

Récepteur : ouvrir l'emplacement des piles au dos et insérer 2 piles 1,5 V type AA.

Baril : dévisser le baril, retirez la protection du circuit imprimé, insérer 2 piles 1,5 V type AAA .

- Régler Heure / Date

Une fois les piles insérées, le récepteur affichera tous les mots pendant 2 secondes.

Et affichera ensuite : $0:00 \frac{1}{20} \frac{1}{15}$

Maintenez enfoncé le bouton [SET] pendant 3-5 secondes afin de régler l'année/mois/jour et l'heure au format heures-minutes. Appuyez sur [MM/INCH] pour augmenter et sur [C/F] pour diminuer .

Maintenir les boutons pour accélérer le défilement. Appuyez sur [SET] pour valider.

NOTE : si aucun bouton n'est utilisé pendant 8 secondes, les réglages seront annulés.

- Changer d'unité

Appuyez sur [MM/INCH] pour choisir l'unité de mesure: mm. ou pouces.

Appuyez sur [°C/°F] pour choisir l'unité de température: °C ou °F.

- Mémorisation des données

Le récepteur et l'émetteur peuvent enregistrer les données de pluviométrie même quand l'appareil est éteint ou quand les piles sont déchargées. Une fois les piles remplacées, le récepteur pourra afficher les enregistrements avant et pendant la mise hors tension de l'appareil.

- Enregistrement MAXI/MINI et remise à zéro

Appuyez sur [MAX/MIN] pour afficher la température et l'humidité maximum et minimum enregistrées.

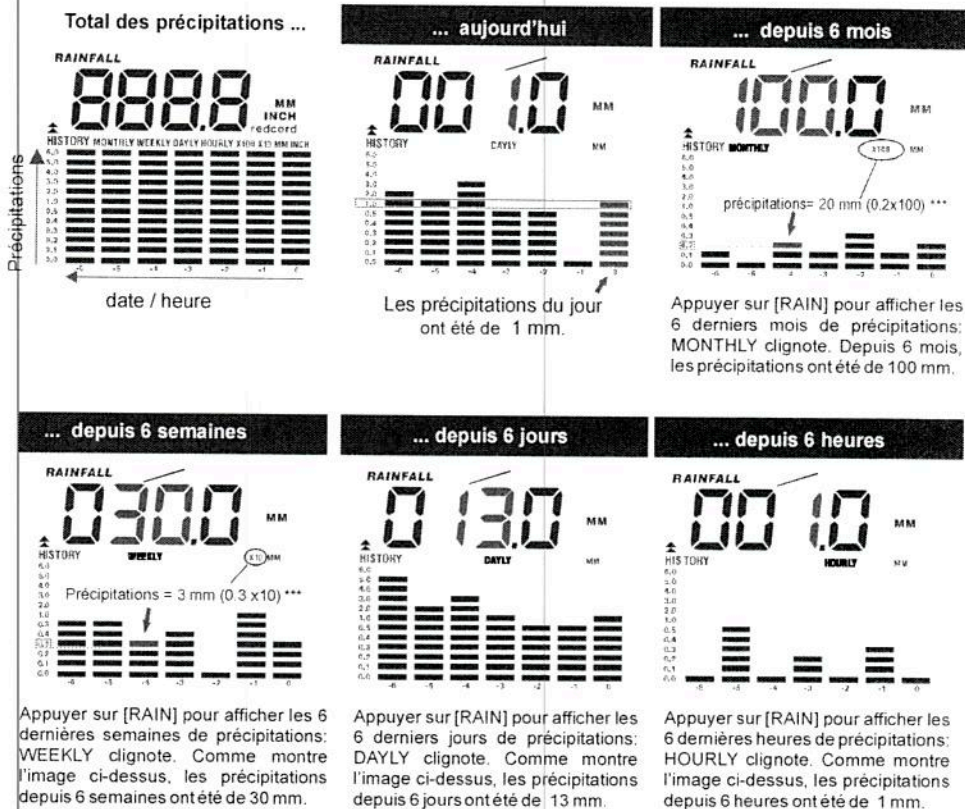
Maintenez enfoncé [MAX/MIN] pour supprimer les données enregistrées.

- Indicateur de pile faible

Quand l'indicateur de pile faible s'affiche à l'écran il faut remplacer les piles.

- Recherche des précipitations enregistrées

Appuyez sur [RAIN] pour rechercher des données de pluviométrie, vous pouvez rechercher jusqu'à 6 mois, 6 semaines, 6 jours ou 6 heures.



*** En mode recherche, si les précipitations sont >6mm, X10 s'affichera automatiquement, si les précipitations sont >60mm, X100 s'affichera automatiquement.

- Suppression des enregistrements

Ouvrez le baril, retirez la protection PCB, maintenez le bouton TX pendant 3-5 secondes pour effacer les données.

Maintenez [RAIN] enfoncé pendant 3-5 secondes, l'icône « record » s'affiche, appuyez sur [RECORD] pour supprimer les données.

Toutes les données du récepteur et de l'émetteur sont alors supprimées.

NOTE : Appuyez sur °C/°F et [RECORD] en même temps pendant 3 secondes pour restaurer les paramètres.